

# Beatmungsschläuche

## 9 mm Beatmungsschläuche aus Silikon

Farbe: lindgrün (Spirale), transparent (Schlauch), autoklavierbar bis 134°C



mit beidseitiger 10 mm Muffe

Länge	REF	VE
25 cm	66-10-025	1
45 cm	66-10-045	1
60 cm	66-10-060	1
85 cm	66-10-085	1
110 cm	66-10-110	1
130 cm	66-10-130	1
150 cm	66-10-150	1
170 cm	—	—
200 cm	66-10-200	1



mit 10 mm / 22 mm Muffe

Länge	REF	VE
25 cm	66-11-025	1
45 cm	66-11-045	1
60 cm	66-11-060	1
85 cm	66-11-085	1
110 cm	66-11-110	1
130 cm	66-11-130	1
150 cm	66-11-150	1
170 cm	66-11-170	1
200 cm	66-11-200	1



mit beidseitiger 22 mm Muffe

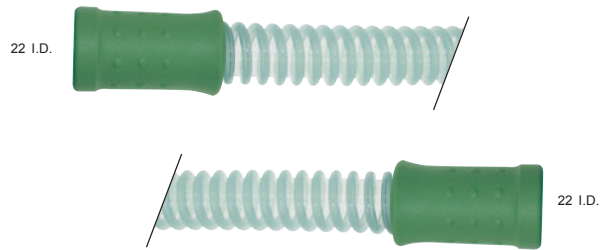
Länge	REF	VE
25 cm	66-12-025	1
45 cm	—	—
60 cm	66-12-060	1
85 cm	66-12-085	1
110 cm	66-12-110	1
130 cm	66-12-130	1
150 cm	66-12-150	1
170 cm	66-12-170	1
200 cm	66-12-200	1

## 16 mm "Leichtschläuche" aus Silikon

Farbe: lindgrün (Spirale), transparent (Schlauch), autoklavierbar bis 134°C

- Gewichtseinsparung durch reduzierten Innendurchmesser und dünnere Spirale
- hohe Stabilität
- längere Lebensdauer als autoklavierbare Kunststoffschläuche

Länge	REF	VE
30 cm	69-16-030	1
45 cm	69-16-045	1
60 cm	69-16-060	1
90 cm	69-16-090	1
110 cm	69-16-110	1
130 cm	69-16-130	1
150 cm	69-16-150	1
180 cm	69-16-180	1
200 cm	69-16-200	1

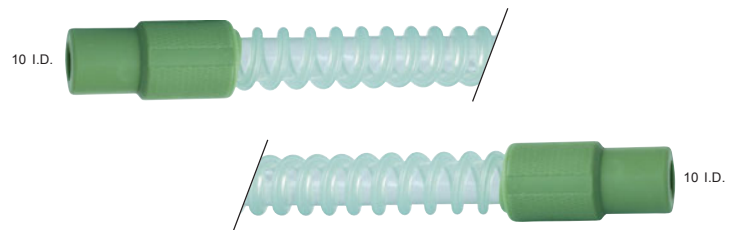


## 9 mm "Leichtschläuche" aus Silikon

Farbe: lindgrün (Spirale), transparent (Schlauch), autoklavierbar bis 134°C

- Gewichtseinsparung durch dünnere Spirale
- hohe Stabilität
- längere Lebensdauer als autoklavierbare Kunststoffschläuche

Länge	REF	VE
25 cm	69-10-025	1
45 cm	69-10-045	1
60 cm	69-10-060	1
90 cm	69-10-090	1
110 cm	69-10-110	1
130 cm	69-10-130	1
150 cm	69-10-150	1
170 cm	69-10-170	1
200 cm	69-10-200	1



## Narkose System

autoklavierbar bis 134°C

bestehend aus:

- 2 x 9,0 mm Silikon-Beatmungsschlauch REF 66-11-110
- 1 x 9,0 mm Silikon-Beatmungsschlauch REF 66-12-110
- 1 x Rechtwinkliges Y-Verbindungsstück REF 60-20-100
- 1 x Silikon-Atembeutel 500 ml REF 66-00-011
- 1 x Gerader Konnektor REF 60-12-110

REF 62-11-200 VE 1



## Atembeutel aus Silikon

transparent, mit 22 mm Muffe und Aufhängehaken  
autoklavierbar bis 134°C

### Standard

Größe	REF	VE
500 ml	<b>66-00-011</b>	1
1000 ml	<b>66-00-015</b>	1
1500 ml	<b>66-00-012</b>	1



### mit offenem Schlauchende

Größe	REF	VE
500 ml	<b>66-00-041</b>	1
1000 ml	<b>66-00-045</b>	1
1500 ml	<b>66-00-042</b>	1



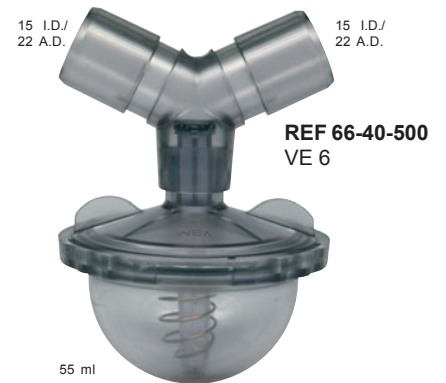
### mit 5 mm Öffnung

Größe	REF	VE
500 ml	<b>66-00-441</b>	1
1000 ml	<b>66-00-445</b>	1
1500 ml	<b>66-00-442</b>	1



## Wasserfallen

autoklavierbar bis 134°C, Material: PSU



## Anästhesieschlauchhalterungen

komplett mit Flexwelle und Universalklammer, höhenverstellbar, Stativlänge: 38 cm

mit folgenden Schlauchhalterungsplatten lieferbar:



## Jackson Rees Systeme

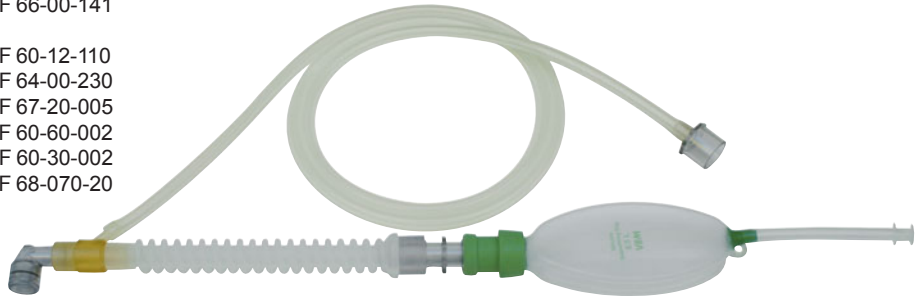
autoklavierbar bis 134°C

### Jackson Rees System I

bestehend aus:

- Silikon-Atembeutel 500 ml mit offenem Schlauchansatz REF 66-00-141
- Konnektor 22 mm A.D. zu 22 mm A.D. REF 60-12-110
- Silikonschlauch REF 64-00-230
- T-Konnektor REF 67-20-005
- Rechtwinkligem Drehkonnektor REF 60-60-002
- Konnektor 22 mm I.D. REF 60-30-002
- O<sub>2</sub>-Silikonschlauch, Länge: 1,80 m REF 68-070-20

REF 67-12-000 VE 1



### Jackson Rees System I

wie REF 67-12-000, jedoch mit Silikon-Atembeutel 500 ml mit Öffnung (REF 66-00-441)

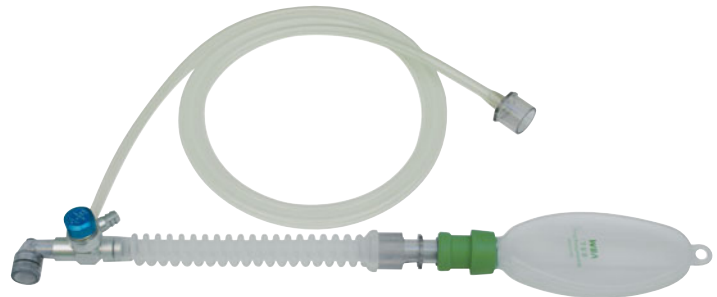
REF 67-11-000 VE 1

### Jackson Rees System II

bestehend aus:

- Silikon-Atembeutel 500 ml REF 66-00-011
- Konnektor 22 mm A.D. zu 22 mm A.D. REF 60-12-110
- Silikonschlauch REF 64-00-230
- Jackson Rees Ventil REF 67-10-002
- Rechtwinkligem Drehkonnektor REF 60-60-002
- Konnektor 22 mm I.D. REF 60-30-002
- O<sub>2</sub>-Silikonschlauch, Länge: 1,80 m REF 68-070-20

REF 67-12-100 VE 1

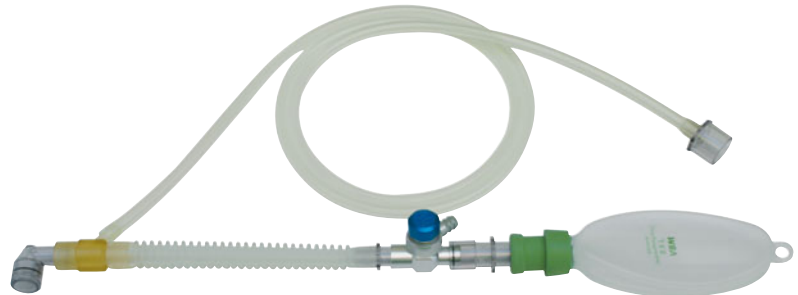


### Jackson Rees System III

bestehend aus:

- Silikon-Atembeutel 500 ml REF 66-00-011
- Konnektor 22 mm A.D. zu 22 mm A.D. REF 60-12-110
- Jackson Rees Ventil REF 67-10-222
- Konnektor REF 60-40-005
- Silikonschlauch REF 65-00-200
- T-Konnektor REF 67-20-005
- Rechtwinkligem Drehkonnektor REF 60-60-002
- Konnektor 22 mm I.D. REF 60-30-002
- O<sub>2</sub>-Silikonschlauch, Länge: 1,80 m REF 68-070-20

REF 67-12-200 VE 1



### Jackson Rees System IV

bestehend aus:

- Silikon-Atembeutel 500 ml REF 66-00-011
- Konnektor 22 mm A.D. zu 22 mm A.D. REF 60-12-110
- Jackson Rees Ventil REF 67-10-002
- Rechtwinkligem Drehkonnektor REF 60-60-002
- Konnektor 22 mm I.D. REF 60-30-002
- O<sub>2</sub>-Silikonschlauch, Länge: 1,80 m REF 68-070-20

REF 67-12-300 VE 1



### Jackson Rees Expirationsventile

aus Metall, autoklavierbar bis 134°C

mit O<sub>2</sub>-Anschluss

REF 67-10-002  
VE 1



ohne O<sub>2</sub>-Anschluss

REF 67-10-222  
VE 1



### T-Stücke

aus Polysulfon, autoklavierbar bis 134°C

90° REF 67-20-004 VE 1

45° REF 67-20-005 VE 1

